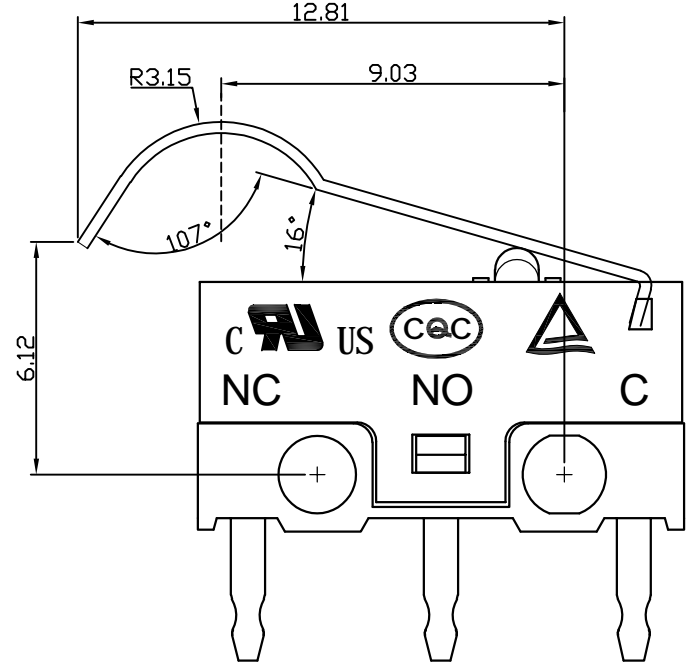
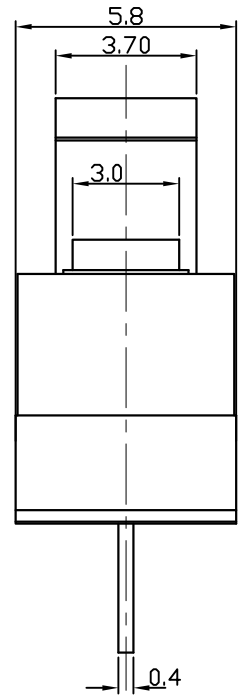
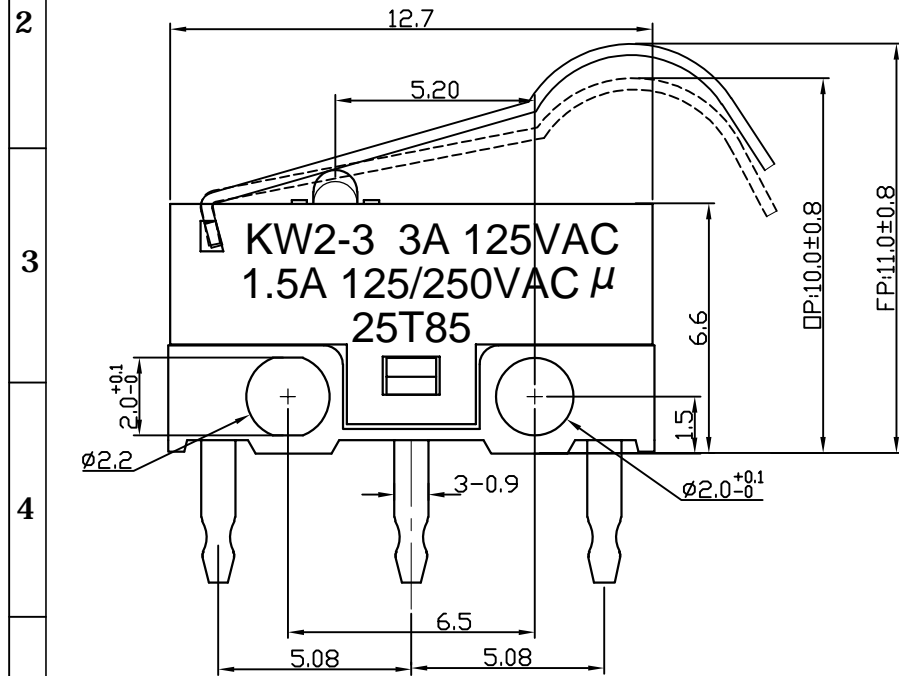
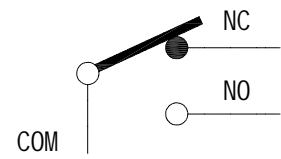


Rating	3A 125VAC	Electrical Life	10,000 cycles
Contact Resistance	100mΩ Max	Mechanical Life	1,000,000 cycles
Insulation Resistance	>100MΩ DC500V	Ambient Temper. Used	-25°C to +85°C
Withstand Voltage	AC500V 1min.	Ambient Humidity Used	≤85% at +40°C
Soldering Temper.	235±5°C 5s	Operating Force	30±15gf max



KW2-3 3A 125VAC
1.5A 125/250VAC μ
25T85

NC NO C



7	压柄	1	SUS	
6	端子	3	C2680	镀银
5	触点	3	银合金	
4	按钮	1	PBT 阻燃料	
3	弹片	1	C17200	进口铍铜
2	盖片	1	PBT 阻燃料	
1	底座	1	PBT 阻燃料	
序号	零件名称	数量	材质	备注

制图				比例		名称		DEWO 东莞市德沃电子科技有限公司	
设计				4:1		标题		DEWO ELECTRONICS CO., LTD'S SPECIFICATION	
审核				张数		KW2-3-140P-30-5		微动开关	
核准				1/1		料号		KW2-3-140P-30-5	
一般公差				单位		模具编号			
±0.20				mm		P/N NO.			
±0.15				角度		纸张		A4	
±0.10				±2.0°		角法		工程图	
±0.05						P R O J.		ENG DRAW	